

選定

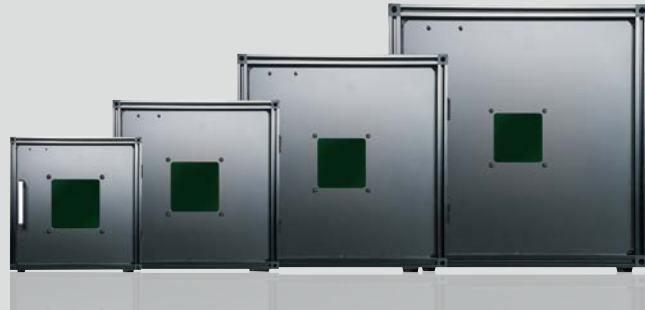
お客様の用途に合わせてご注文ください。

ボックスタイプから選ぶ

標準品 フリーサイズ

高い遮光性により作業者をレーザー光の危険から守り、遮光窓から中の作業状況を確認できるなど、安全性と作業効率を追求した専用の安全ボックスです。

P13-14「ボックスタイプ選定・見積依頼用紙」をコピーし、P6の各種一覧表とP7「ボックスタイプ特長」、P11-12「オプション品」を参照してご記入ください。



シャッタータイプから選ぶ

※ボックスタイプと比較して開口部が若干狭くなります。

標準品 フリーサイズ

扉の開閉にスペースが必要ないため、狭い作業現場にも最適な省スペース設計タイプです。滑らかな開閉と高い遮光性により選ばれております。

P15-16「シャッタータイプ選定・見積依頼用紙」をコピーし、P6の各種一覧表とP8「シャッタータイプ特長」、P11-12「オプション品」を参照してご記入ください。



特殊形状タイプを選ぶ

縦型シャッタータイプにしたい、レーザーマーカを内蔵したいなど、標準品やフリーサイズでは対応できない場合はコチラからご注文ください。

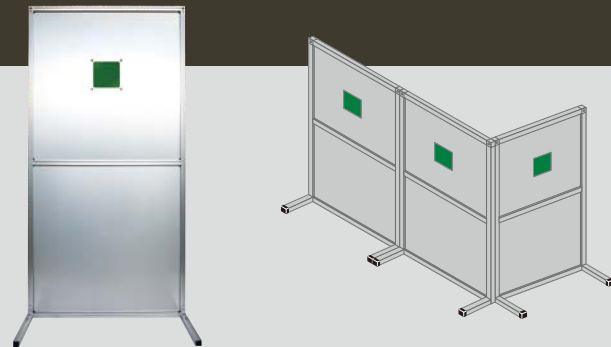
P17「特殊形状タイプ選定・見積依頼用紙」をコピーし、P9「特殊形状タイプ特長」を参照してご記入ください。



パーティションタイプを選ぶ

簡易の遮光や、連結させることで大型装置を囲うのにも最適な遮光用パーティションです。

P18「パーティションタイプ選定・見積依頼用紙」をコピーし、P10「パーティションタイプ特長」、P11-12「オプション品」を参照してご記入ください。



サイズ・カラー 一覧

寸法	フレーム呼寸	配色	発注型式
横300mm × 奥行き300mm × 縦300mm	20	シルバー	SI21
横400mm × 奥行き400mm × 縦400mm	20	シルバー	SI22
横500mm × 奥行き500mm × 縦500mm	20	シルバー	SI23
横600mm × 奥行き600mm × 縦600mm	20	シルバー	SI24
横300mm × 奥行き300mm × 縦300mm	20	ブラック	BK21
横400mm × 奥行き400mm × 縦400mm	20	ブラック	BK22
横500mm × 奥行き500mm × 縦500mm	20	ブラック	BK23
横600mm × 奥行き600mm × 縦600mm	20	ブラック	BK24

レーザーマーカ機種一覧

メーカー名	機種名	波長 [nm]	発注型式
オムロン	MX-Z2000G・MX-Z2000H	1,062	OM2
	MX-Z2050G・MX-Z2050H MX-Z2055G・MX-Z2055H	1,062	OM3
パナソニックデバイス SUNX	M シリーズ	1,064	PS1
	S シリーズ	1,064	PS2
	W シリーズ	1,060	PS4
	Z シリーズ	1,060	PS5
	V シリーズ 10U	1,060	PS6
	V シリーズ 15U	1,060	PS7
	RF シリーズ	1,064	PS8
	MA シリーズ	1,064	PS9
	SW シリーズ	1,070	PS10
キーエンス	MD-T シリーズ	532	KE1
	MD-S シリーズ	532	KE2
	MD-F シリーズ	1,090	KE5
	MD-X シリーズ	1,064	KE8
	ML-Z 9510*1	9,300/10,600	KE9
	ML-Z 9520*1		KE10
ML-Z 9550*1	KE11		
指定	—	—	UR1

上記の「指定」を選ばれた場合はレーザーマーカ取付穴の図面または、寸法のわかる手描きの画を提出してください。

レーザーマーカの機種によっては対応できないケースもございますので営業担当にご確認ください。

※1 CO2レーザーをご使用される場合は、遮光板等波長に合うものをご準備致しますので、お問い合わせください。 ※ 2017年現在のデータとなりますので波長に変更が無いかはお客様にてご確認ください。

1. サイズ・カラー

標準品または、フリーサイズから選定ください。

標準品

P6の「サイズ・カラー 一覧」からサイズとカラーを確認して発注型式をご記入頂くか、チェックボックスにカラーとサイズをチェックしてください。

発注型式	カラー	サイズ
	<input type="checkbox"/> シルバー <input type="checkbox"/> ブラック	<input type="checkbox"/> 300×300×300mm <input type="checkbox"/> 400×400×400mm <input type="checkbox"/> 500×500×500mm <input type="checkbox"/> 600×600×600mm

フリーサイズ

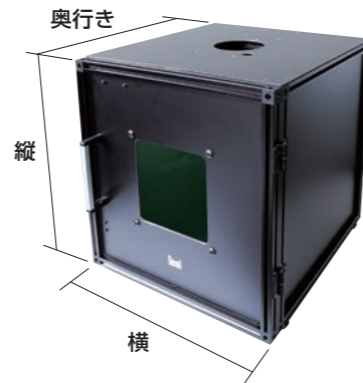
カラー シルバー ブラック

横 mm 奥行 mm
縦 mm

※最小単位は1mmです。
※サイズによってはフレーム呼寸を20mmから30mmへ変更致します。

■ 製作可能寸法

最小製作寸法(一辺)	最大製作寸法(一辺)
300mm	1,000mm



2. レーザーマーカ取付穴

P6の「レーザーマーカ機種一覧」からご使用になる機種の発注型式をご記入ください。

発注型式

オプション加工

1. 遮光窓サイズ変更

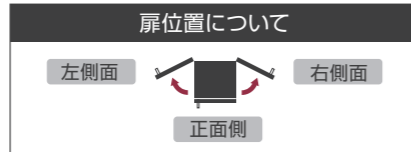
200×200mm 遮光窓 無し



2. 扉の追加

左右の側面カバーを扉に変更して頂けます。左右どちらかまたは左右両方をご選択ください。

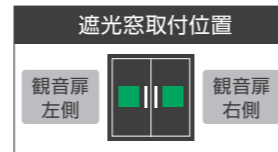
右側面
 左側面



3. 正面扉の仕様

横寸法が600mm以上の場合や縦より横が長い場合は、センター割りの観音扉に仕様変更することを推奨致します。センター割りの観音扉に仕様変更する場合は遮光窓の位置と枚数を選定ください。

センター割り観音扉 遮光窓取付位置 観音扉 右側 観音扉 左側 観音扉 両側



4. 開閉方向の変更

扉の開閉方向を変更頂けます。

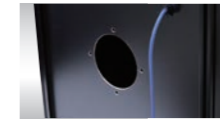
右→左開き



5. ダクト穴あけ加工

穴あけ加工はボックス背面の中心となります。

φ100 φ75 φ50



この項目では穴加工のみです。フランジやダクトホース、集塵機が必要な場合はオプション品の項目よりご注文ください。

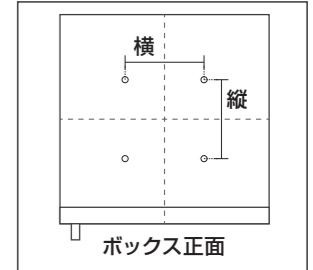
6. 昇降ジャッキ取付穴加工

この項目では穴加工のみです。昇降ジャッキ、精密ジャッキが必要な場合はオプション品の項目よりご注文ください。

チェック欄より弊社指定の昇降ジャッキをチェック頂ければ、それに合せた取付穴加工を致します。お客様で昇降ジャッキをご準備される場合はの取付ピッチをご指定ください。

昇降ジャッキ (200×200mm) 用穴加工 昇降ジャッキ (300×300mm) 用穴加工
 精密ジャッキ用穴加工
 指定 (寸法をご記入ください。)

縦 mm 横 mm ※取付はすべてセンター振分けになります。



オプション品

1. 昇降ジャッキ

昇降ジャッキ (200×200mm) 昇降ジャッキ (300×300mm)
 精密ジャッキ

2. 集塵機

タイプ A タイプ B

3. フランジ付ダクト

φ100 φ75 φ50

4. ダクトホース

長さ mm ※1,000mm単位でご注文頂けます。

5. マグネットキャッチ^{*1}*2【追加用】

マグネットキャッチ 個
 マグネットキャッチ取付ユニット 個

*1 リミットスイッチとマグネットキャッチは単体では取付けることはできません。取付ユニットも併せてご注文ください。*2 部材出荷となります。取付けはお客様にてお願い致します。

貴社名、部署名、ご担当者名、住所、電話番号、FAX番号をご記入の上送信願います。

試験成績書の発行をご希望の場合はコチラにチェックを入れてください。▶

貴社名 _____
 部署名 _____
 ご担当者 _____
 見積提出商社 _____

住所 _____
 TEL _____
 FAX _____

1. サイズ・カラー

標準品または、フリーサイズから選定ください。

標準品

P6の「サイズ・カラー一覧」からサイズとカラーを確認して発注型式をご記入頂くか、チェックボックスにカラーとサイズをチェックしてください。

発注型式	カラー	サイズ
	<input type="checkbox"/> シルバー <input type="checkbox"/> ブラック	<input type="checkbox"/> 300×300×300mm <input type="checkbox"/> 500×500×500mm <input type="checkbox"/> 400×400×400mm <input type="checkbox"/> 600×600×600mm

フリーサイズ

カラー シルバー ブラック

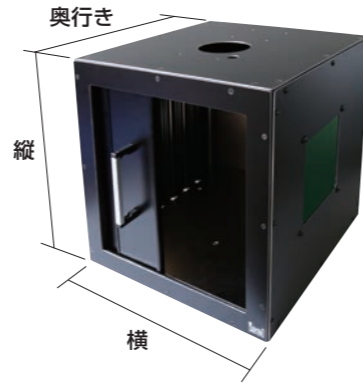
横 mm 奥行 mm

縦 mm

※最小単位は1mmです。
※サイズによってはフレーム呼称を20mmから30mmへ変更致します。

■ 製作可能寸法

最小製作寸法(一辺)	最大製作寸法(一辺)
300mm	1,000mm



2. レーザーマーカ取付穴

P6の「レーザーマーカ機種一覧」からご使用になる機種の発注型式をご記入ください。

発注型式

オプション加工

1. 遮光窓サイズ変更

200×200mm 遮光窓 無し

遮光窓サイズについて

<input type="checkbox"/> 150×150mm 標準仕様	<input type="checkbox"/> 200×200mm	<input type="checkbox"/> 遮光窓 無し
--	------------------------------------	---------------------------------

2. 開閉方向の変更

扉の開閉方向を変更頂けます。

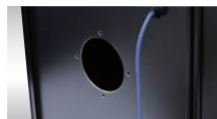
左→右開き



3. ダクト穴あけ加工

穴あけ加工はボックス背面の中心となります。

φ100 φ75 φ50



この項目では穴加工のみです。
フランジやダクトホース、集塵機が必要な場合は
オプション品の項目よりご注文ください。

4. 昇降ジャッキ取付穴加工

この項目では穴加工のみです。昇降ジャッキ、精密ジャッキが必要な場合はオプション品の項目よりご注文ください。

チェック欄より弊社指定の昇降ジャッキをチェック頂ければ、それに合わせた取付穴加工を致します。

お客様で昇降ジャッキをご準備される場合はの取付ピッチをご指定ください。

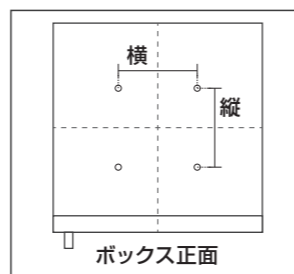
昇降ジャッキ (200×200mm)用穴加工 昇降ジャッキ (300×300mm)用穴加工

精密ジャッキ用穴加工

指定 (寸法をご記入ください。)

縦 mm 横 mm

※取付はすべてセンター振分けになります。



オプション品

1. 昇降ジャッキ

昇降ジャッキ (200×200mm) 昇降ジャッキ (300×300mm)

精密ジャッキ

2. 集塵機

タイプ A タイプ B

3. フランジ付ダクト

φ100 φ75 φ50

4. ダクトホース

長さ mm

※1,000mm単位でご注文頂けます。

7. 遮光板【交換・予備用】

遮光板名(波長 [nm])	サイズ	必要個数
ヤグ/ファイバー (190~380/800~1,100)	150×150mm	<input type="text"/> 個
	200×200mm	<input type="text"/> 個
半導体 (90~380/800~935)	150×150mm	<input type="text"/> 個
	200×200mm	<input type="text"/> 個
ヤグ2倍波 /グリーンレーザー (190~570)	150×150mm	<input type="text"/> 個
	200×200mm	<input type="text"/> 個

8. ガasket【交換・予備用】

ガスケット 150×150mm用 個

ガスケット 200×200mm用 個

9. 遮光メガネ

ヤグ/ファイバー用 個

半導体用 個

ヤグ2倍波 /グリーンレーザー用 個

備考欄

貴社名、部署名、ご担当者名、住所、電話番号、FAX番号をご記入の上送信願います。

試験成績書の発行をご希望の場合はコチラにチェックを入れてください。▶

貴社名 _____

部署名 _____

ご担当者 _____

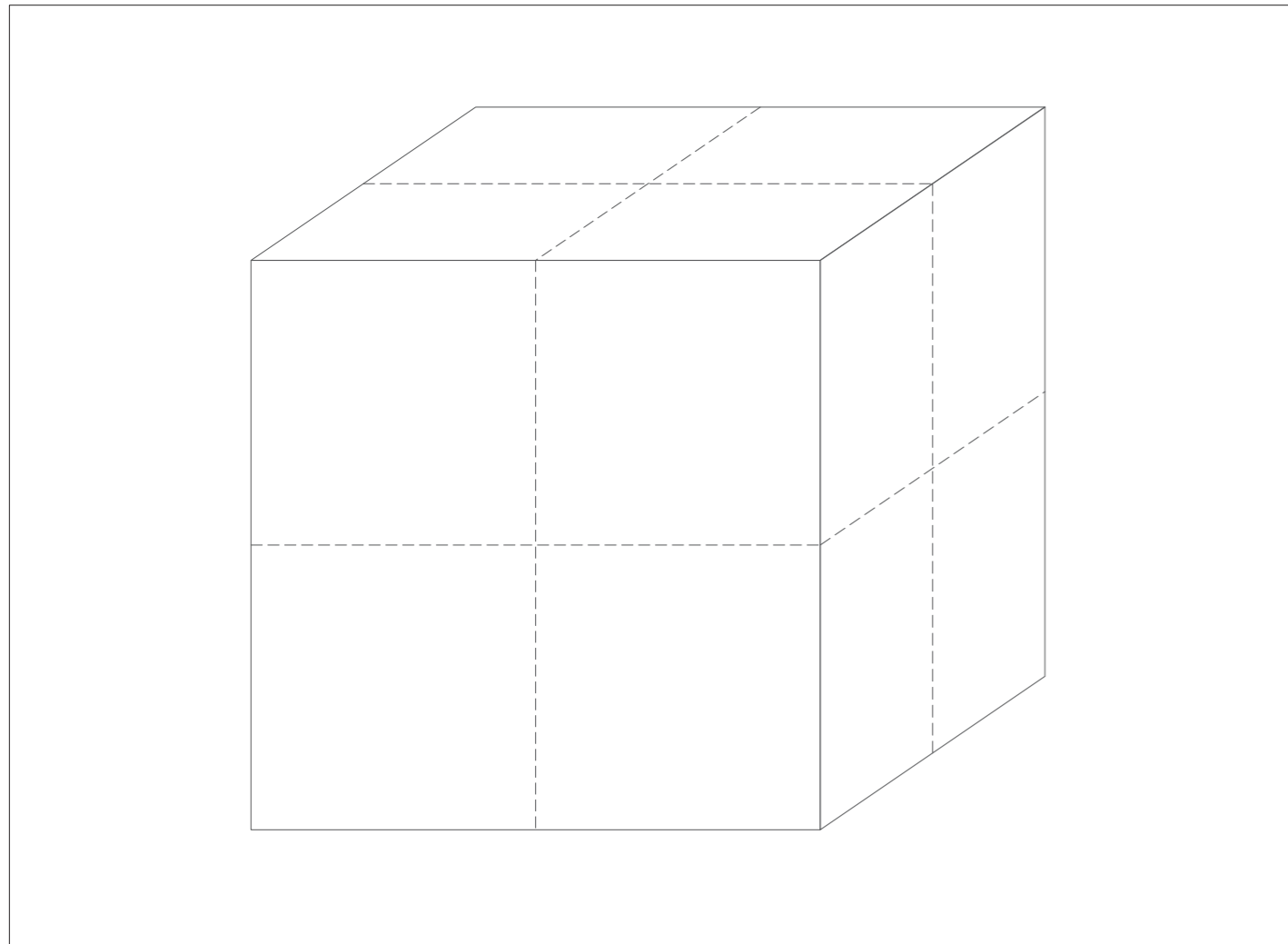
見積提出商社 _____

住所 _____

TEL _____

FAX _____

安全ボックスのイメージ・仕様を画で記入頂くか、図面をご準備頂きご依頼ください。



備考欄

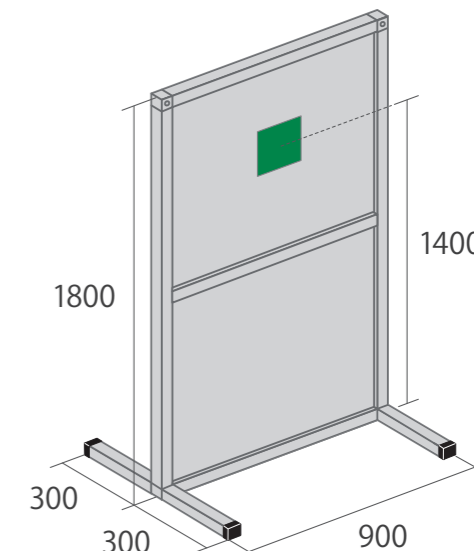
貴社名、部署名、ご担当者名、住所、電話番号、FAX番号をご記入の上送信願います。

貴社名	住所
部署名	
ご担当者	TEL
見積提出商社	FAX

1. 遮光板・遮光窓サイズ

遮光窓にて使用する遮光板を選定し下記の表にチェックを入れてください。

遮光板名(波長 [nm])	サイズ	チェックボックス
ヤグ/ファイバー (190~380/800~1,100)	150×150mm	<input type="checkbox"/>
	200×200mm	<input type="checkbox"/>
半導体 (90~380/800~935)	150×150mm	<input type="checkbox"/>
	200×200mm	<input type="checkbox"/>
ヤグ2倍波 /グリーンレーザー (190~570)	150×150mm	<input type="checkbox"/>
	200×200mm	<input type="checkbox"/>



2. パーティション必要個数

パーティションを連結させるなど複数必要な場合は個数をご記入ください。

個

オプション品

1. 30連結 Wプレート

30連結Wプレート(ボルト・ナット付き) ... 個

2. 30固定連結 LHアングル

30固定連結LHアングル(ボルト・ナット付き) ... 個

3. 化粧カバー

長さ mm ※1,000mm単位でご注文頂けます。

4. スポンジストッパー

長さ mm ※1,000mm単位でご注文頂けます。

5. 遮光板【交換・予備用】

遮光板名(波長 [nm])	サイズ	必要個数
ヤグ/ファイバー (190~380/800~1,100)	150×150mm	<input type="text"/> 個
	200×200mm	<input type="text"/> 個
半導体 (90~380/800~935)	150×150mm	<input type="text"/> 個
	200×200mm	<input type="text"/> 個
ヤグ2倍波 /グリーンレーザー (190~570)	150×150mm	<input type="text"/> 個
	200×200mm	<input type="text"/> 個

6. ガスケット【交換・予備用】

ガスケット 150×150mm用 ... 個
ガスケット 200×200mm用 ... 個

7. 遮光メガネ

ヤグ/ファイバー用 ... 個
半導体用 ... 個
ヤグ2倍波 /グリーンレーザー用 ... 個

貴社名、部署名、ご担当者名、住所、電話番号、FAX番号をご記入の上送信願います。

貴社名	住所
部署名	
ご担当者	TEL
見積提出商社	FAX